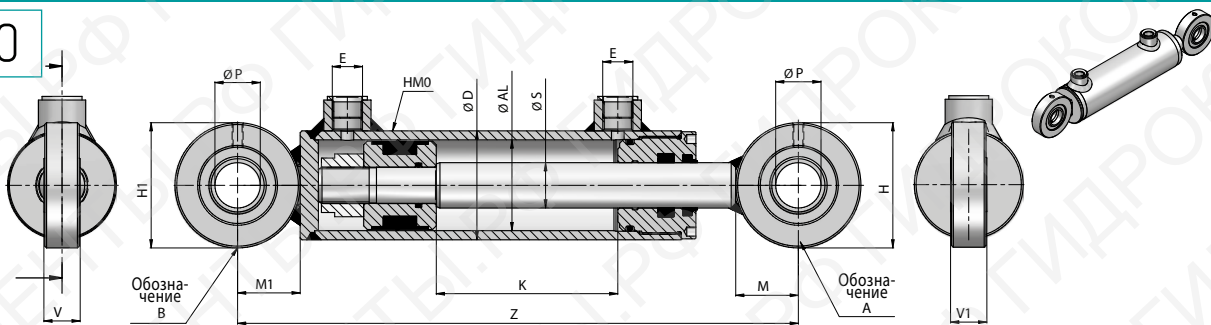


Обозначение	K	Z	кг	E BSP	ØP	H	V	M	H1	V1	M1	Обозначение A	Обозначение B	Обозначение	K	Z	кг	
<b>ØD 42 ØAL 32 ØS 20</b>																		
HMC032200050	50	195	1,45															
HMC032200100	100	245	1,80									CAGEG04002615	CAGEG04002615					
HMC032200150	150	295	2,15															
HMC032200200	200	345	2,50															
HMC032200250	250	395	2,85															
HMC032200300	300	445	3,20															
HMC032200400	400	545	3,90															
HMC032200500	500	645	4,60															
<b>ØD 50 ØAL 40 ØS 20</b>															<b>ØD 50 ØAL 40 ØS 25</b>			
HMC1200100	100	280	2,63											HMC1250100	100	280	2,80	
HMC1200150	150	330	3,03											HMC1250150	150	330	3,23	
HMC1200200	200	380	3,43											HMC1250200	200	380	3,74	
HMC1200250	250	430	3,83											HMC1250250	250	430	4,21	
HMC1200300	300	480	4,23											HMC1250300	300	480	4,68	
HMC1200350	350	530	4,63	1/4"	20	50	16	25	50	16	25	CAGEG05003520	CAGEG05003520	HMC1250350	350	530	5,15	
HMC1200400	400	580	5,03											HMC1250400	400	580	5,62	
HMC1200450	450	630	5,43											HMC1250450	450	630	6,09	
HMC1200500	500	680	5,83											HMC1250500	500	680	6,55	
														HMC1250550	550	730	7,02	
														HMC1250600	600	780	7,49	
<b>ØD 60 ØAL 50 ØS 25</b>														<b>ØD 60 ØAL 50 ØS 30</b>				
HMC2250100	100	309	4,24											HMC2300100	100	309	4,44	NEW
HMC2250150	150	359	4,27											HMC2300150	150	359	5,06	
HMC2250200	200	409	5,30											HMC2300200	200	409	5,67	
HMC2250250	250	459	5,82											HMC2300250	250	459	6,29	
HMC2250300	300	509	6,36											HMC2300300	300	509	6,90	
HMC2250350	350	559	6,88											HMC2300350	350	559	7,52	
HMC2250400	400	609	7,41											HMC2300400	400	609	8,13	
HMC2250450	450	659	7,94	3/8"	25	69	20	34,5	69	20	34,5	CAGEG06904225	CAGEG06904225	HMC2300450	450	659	8,74	
HMC2250500	500	709	8,47											HMC2300500	500	709	9,36	
HMC2250550	550	759	9,00											HMC2300550	550	759	9,98	
HMC2250600	600	809	9,53											HMC2300600	600	809	10,59	
HMC2250700	700	909	10,65											HMC2300700	700	909	11,82	
HMC2250800	800	1009	11,65											HMC2300800	800	1009	13,05	
HMC2251000	1000	1209	13,77											HMC2301000	1000	1209	15,50	
<b>ØD 70 ØAL 60 ØS 30</b>														<b>ØD 70 ØAL 60 ØS 35</b>				
HMC3300100	100	329	5,83											HMC3350100	100	329	6,08	
HMC3300150	150	379	6,50											HMC3350150	150	379	6,86	
HMC3300200	200	429	7,18											HMC3350200	200	429	7,64	
HMC3300250	250	479	7,86											HMC3350250	250	479	8,40	
HMC3300300	300	529	8,53											HMC3350300	300	529	9,19	
HMC3300350	350	579	9,21											HMC3350350	350	579	9,96	
HMC3300400	400	629	9,88											HMC3350400	400	629	10,74	
HMC3300450	450	679	10,56	3/8"	25	69	20	34,5	69	20	34,5	CAGEG06904225	CAGEG06904225	HMC3350450	450	679	11,52	
HMC3300500	500	729	11,23											HMC3350500	500	729	12,29	
HMC3300550	550	779	11,91											HMC3350550	550	779	13,07	
HMC3300600	600	829	12,58											HMC3350600	600	829	13,84	
HMC3300700	700	929	14,04											HMC3350700	700	929	15,48	NEW
HMC3300800	800	1029	15,29											HMC3350800	800	1029	16,95	
HMC3301000	1000	1229	17,99											HMC3351000	1000	1229	20,05	

ГИДРОЦИЛИНДР ДВУХСТОРОННЕГО ДЕЙСТВИЯ С ПРОУШИНАМИ



Серия M250



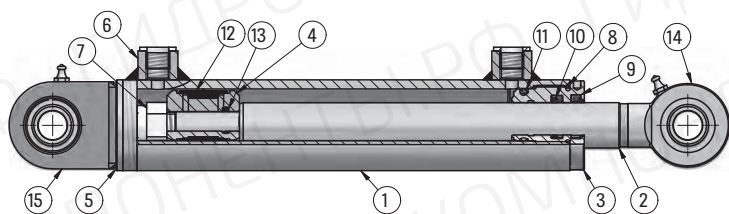
Обозначение	K	Z	кг	E BSP	ØP	H	V	M	H1	V1	M1	Обозначение A	Обозначение B	Обозначение	K	Z	кг	
ØD 70 ØAL 60 ØS 40															ØD 73 ØAL 63 ØS 40			
HMC3400200	200	429	8,26											HMC063400200	200	429	8,57	
HMC3400250	250	479	9,17											HMC063400250	250	479	9,48	
HMC3400300	300	529	10,06											HMC063400300	300	529	10,29	
HMC3400350	350	579	10,95											HMC063400350	350	579	11,30	
HMC3400400	400	629	11,84											HMC063400400	400	629	12,21	
HMC3400450	450	679	12,73											HMC063400450	450	679	13,13	
HMC3400500	500	729	13,63											HMC063400500	500	729	14,03	
HMC3400550	550	779	14,52											HMC063400550	550	779	14,86	
HMC3400600	600	829	15,41											HMC063400600	600	829	15,75	
HMC3400700 <b>NEW</b>	700	929	17,28											HMC063400700 <b>NEW</b>	700	929	17,68	
HMC3400800	800	1029	18,95											HMC063400800	800	1029	19,48	
HMC3401000	1000	1229	22,54											HMC063401000	1000	1229	23,13	
ØD 80 ØAL 70 ØS 35														ØD 80 ØAL 70 ØS 40				
HMC4350100	100	335	7,25											HMC4400100 <b>NEW</b>	100	335	7,76	
HMC4350150	150	385	8,09											HMC4400150 <b>NEW</b>	150	385	8,71	
HMC4350200	200	435	8,95											HMC4400200	200	435	9,54	
HMC4350250	250	485	9,76											HMC4400250	250	485	10,49	
HMC4350300	300	535	10,60											HMC4400300	300	535	11,45	
HMC4350350	350	585	11,46											HMC4400350	350	585	12,40	
HMC4350400	400	635	12,27											HMC4400400	400	635	13,35	
HMC4350450	450	685	13,13											HMC4400450	450	685	14,30	
HMC4350500	500	735	13,95											HMC4400500	500	735	15,26	
HMC4350550	550	785	14,81											HMC4400550	550	785	16,21	
HMC4350600	600	835	15,64											HMC4400600	600	835	17,16	
HMC4350700 <b>NEW</b>	700	935	17,43											HMC4400700 <b>NEW</b>	700	935	19,20	
HMC4350800	800	1035	18,99											HMC4400800	800	1035	20,97	
HMC4351000	1000	1235	22,34											HMC4401000	1000	1235	24,78	
ØD 92 ØAL 80 ØS 40														ØD 92 ØAL 80 ØS 50				
HMC5400200	200	474	13,54											HMC5500200	200	474	14,69	
HMC5400250	250	524	14,67											HMC5500250	250	524	16,09	
HMC5400300	300	574	15,79											HMC5500300	300	574	17,50	
HMC5400400	400	674	18,05											HMC5500400	400	674	20,30	
HMC5400500	500	774	20,29											HMC5500500	500	774	23,11	
HMC5400600	600	874	22,55											HMC5500600	600	874	25,92	
HMC5400700 <b>NEW</b>	700	974	24,80											HMC5500700 <b>NEW</b>	700	974	28,72	
HMC5400800	800	1074	27,05											HMC5500800	800	1074	31,53	
HMC5401000	1000	1274	31,55											HMC5501000	1000	1274	37,14	
ØD 105 ØAL 90 ØS 50																		
HMC090500300	300	580	21,79															
HMC090500400	400	680	25,13															
HMC090500500	500	780	28,46															
HMC090500600	600	880	31,79															
HMC090500700 <b>NEW</b>	700	980	35,12															
HMC090500800	800	1080	38,46															
HMC090501000	1000	1280	45,12															
ØD 115 ØAL 100 ØS 50														ØD 115 ØAL 100 ØS 60				
HMC6500200	200	530	24,79															
HMC6500250	250	580	26,55															
HMC6500300	300	630	28,30															
HMC6500400	400	730	31,82															
HMC6500500	500	830	35,34															
HMC6500600	600	930	38,86															
HMC6500700 <b>NEW</b>	700	1030	42,37															
HMC6500800	800	1130	45,78															
HMC6501000	1000	1330	52,93															

Материал гильзы: сталь St 52.3 по стандарту DIN 2393 ISO H9.

Материал штока: сталь по UNI C45 SAE 1045, толщина хромового покрытия штока 25 мкм ±5, класс 9 / 200h ISO 10289 – 1999/ISO 9227-NSS

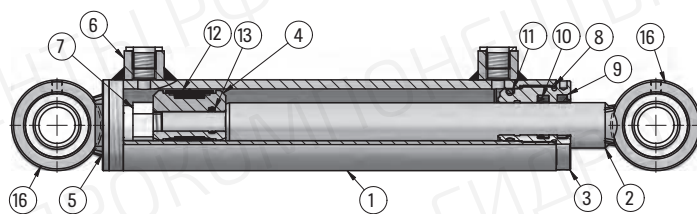
Технические характеристики показаны на стр. 38

### ТИП "НМВ"



Макс. рабочее давление: 250 Бар (\*\*)

### ТИП "НМС"



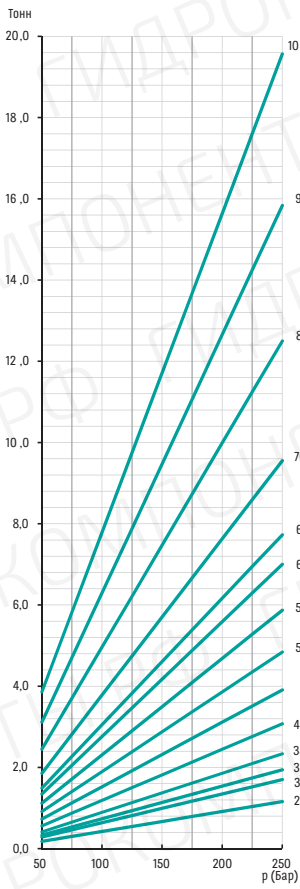
Макс. рабочее давление: 250 Бар (\*\*)

ПРОДУКЦИЯ		МАТЕРИАЛ
1	ПОЛИРОВАННАЯ ТРУБА	СТАЛЬ: St 52.3 по стандарту DIN 2393 ISO H9
2	ХРОМИРОВАННЫЙ ШТОК	СТАЛЬ: UNI C45 - SAE 1045, толщина хромового покрытия штока 25 мкм ±5, класс 9 / 200h ISO 10289 - 1999/ISO 9227-NSS
3	КРЫШКА	ЧУГУН: EN-GJL 250 (G25-UNI 5007 / EN 1561)
4	ПОРШЕНЬ	СТАЛЬ: 9SMn28
5	ЗАГЛУШКА	СТАЛЬ: S355J0 (Fe510C) - S355JR (A105)
6	БОНКА	СТАЛЬ
7	КОНТРАГайКА	СТАЛЬ: UNI 7473 - 7474
8	УПЛОТНЕНИЕ O-RING	NBR 70 SHORE
9	УПЛОТНЕНИЕ GSK	ПОЛИУРЕТАН
10	УПЛОТНЕНИЕ TSE-TTS-TTI/L	TSE: NBR+FABRIC TTS-TTI/L: ПОЛИУРЕТАН
11	УПЛОТНЕНИЕ O-RING	NBR 70 SHORE
12	УПЛОТНЕНИЕ TRM	NBR+POM+TPE
13	УПЛОТНЕНИЕ O-RING	NBR 70 SHORE
14	ПРОУШИНА С ПРЕСС-МАСЛЕНКОЙ ТИП: CSTS...C	СТАЛЬ: ISO 12240-4 SERIES E - ТИП S
15	ПРОУШИНА С ПРЕСС-МАСЛЕНКОЙ ТИП: CSTS...N	СТАЛЬ: ISO 12240-1 SERIES E
16	ПРОУШИНА С ПОДШИПНИКОМ ТИП: CACEG	СТАЛЬ: S355J0 (Fe510C) - S355JR (A105)
Макс. скорость 0.5 м/с		Диапазон рабочих температур: -25°C - +80°C

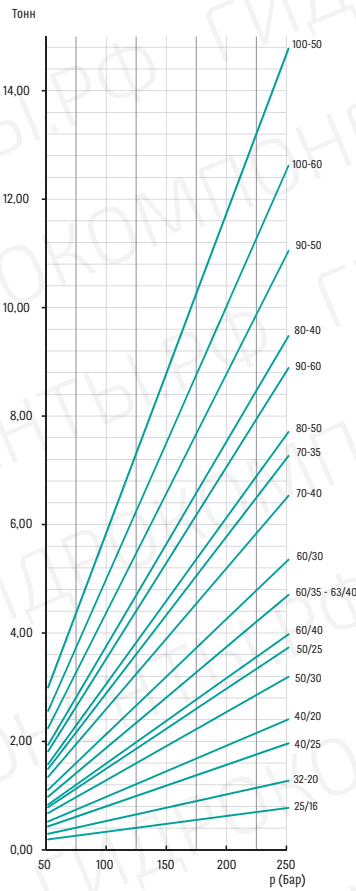
(\*\*) Всегда проверяйте давление гидроцилиндра в зависимости от его применения.

ТЕХНИЧЕСКИЕ ХАРАКТЕРИСТИКИ

ТОЛКАЮЩЕЕ УСИЛИЕ



ТЯНУЩЕЕ УСИЛИЕ



ПРОДОЛЬНЫЙ ИЗГИБ (НМВ - НМС)

